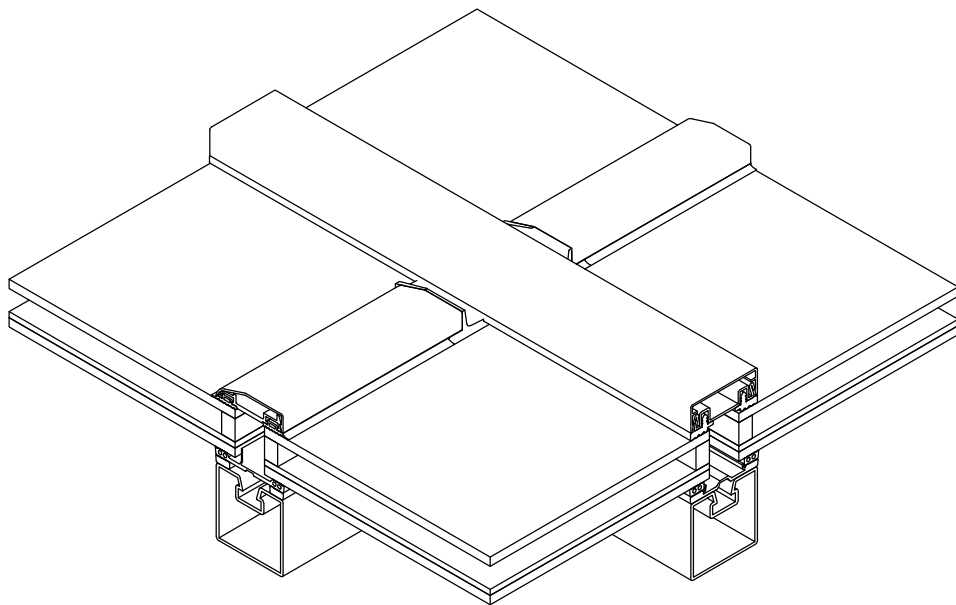


Braat 1844 FR30 (dubbel glas)

# DETAILBOEK

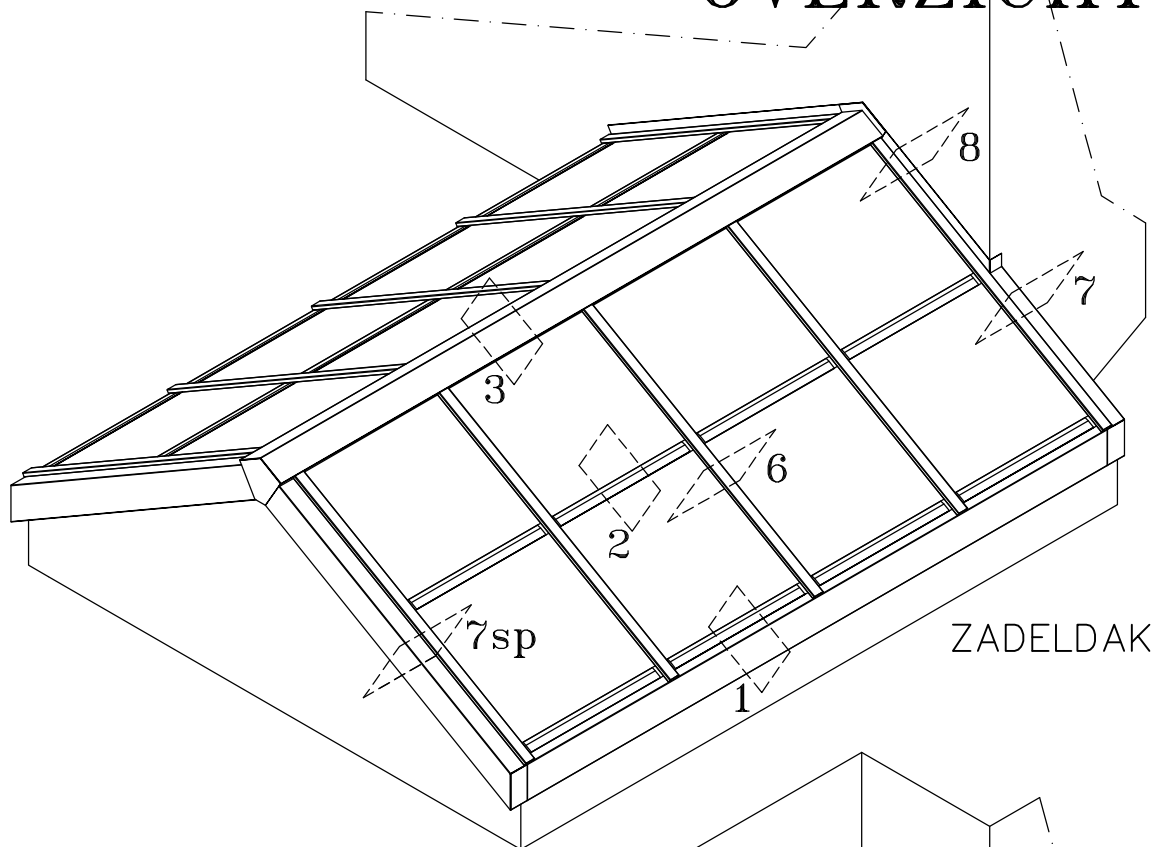


Hak4t slimme lichtoplossingen bv  
H.o.d.n. Braat 1844  
Hooikade 13  
NL-2627 AB Delft  
T: +31(0)15 251 67 67  
E: braat1844@hak4t.com  
I: www.braat1844.nl

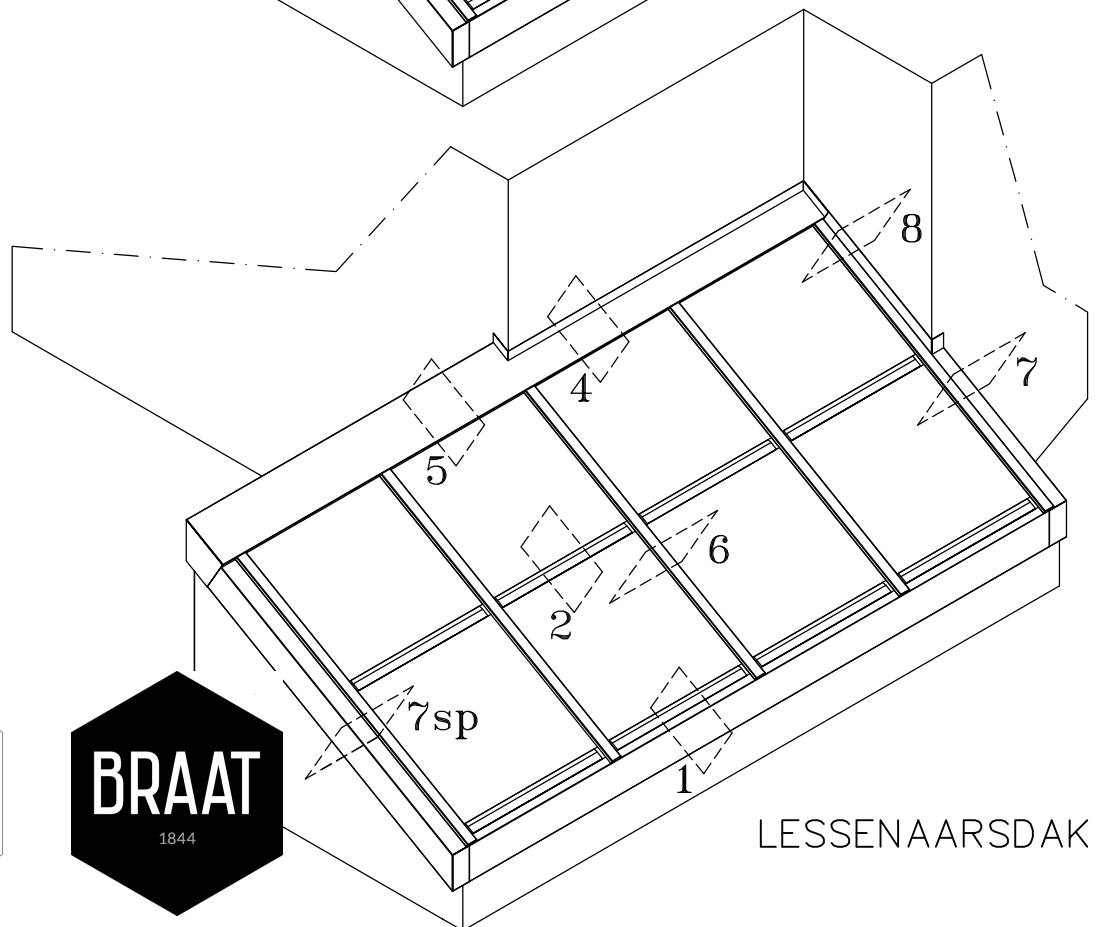
# Braat 1844 FR30 (dubbel glas)

OVERZICHT

## OVERZICHT



ZADELDAK



LESSENAARSDAK



Hak4t slimme lichtoplossingen bv  
H.o.d.n. Braat 1844  
Hooikade 13  
NL-2627 AB Delft  
T: +31(0)15 251 67 67  
E: braat1844@hak4t.com  
I: www.braat1844.nl

# Braat 1844 FR30 (dubbel glas)

ONDER DETAIL

Schaal 1:2

## DETAIL 1

KLIKLIJST

BRANDWERENDE PLAAT

ALUM. PLAAT 2mm

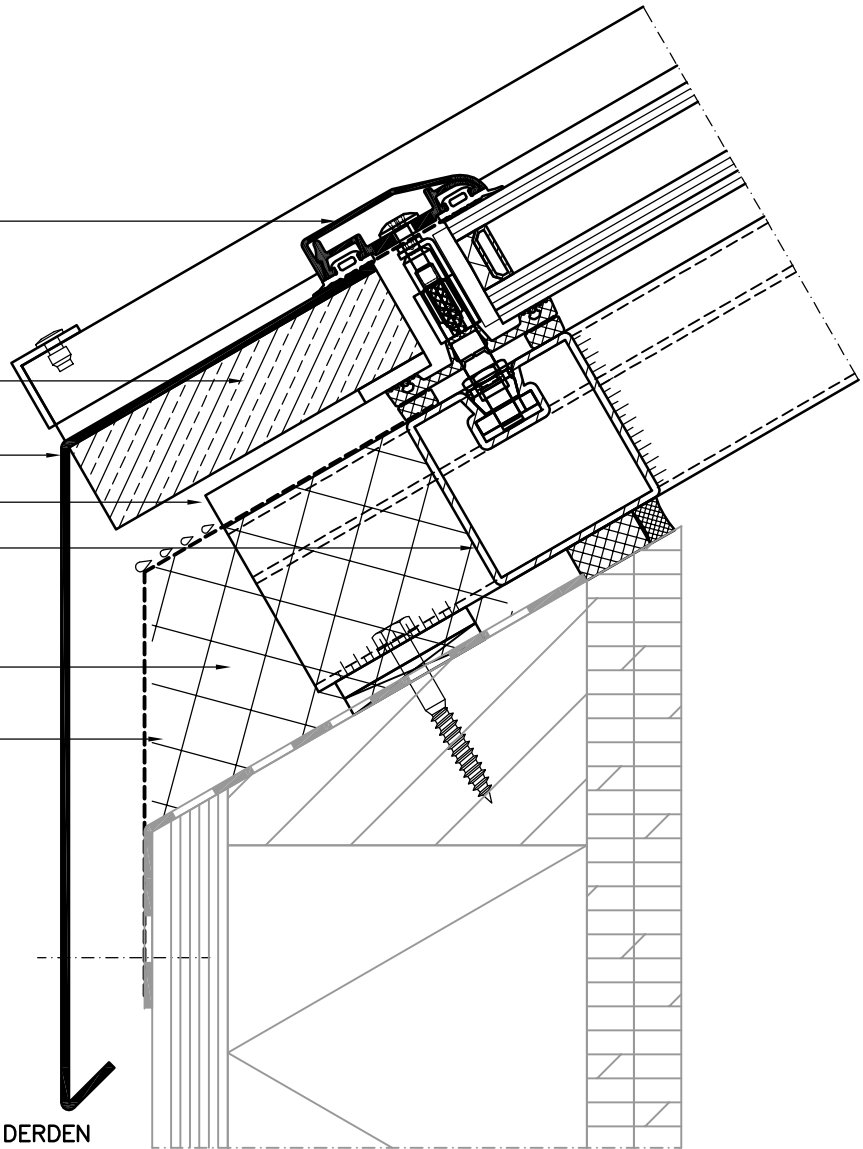
AFVOER CONDENSATER

DELING STAAL

STEENWOL ISOLATIE

WATERDICHTE FOLIE

OPSTAND EN SLABBE DOOR DERDEN



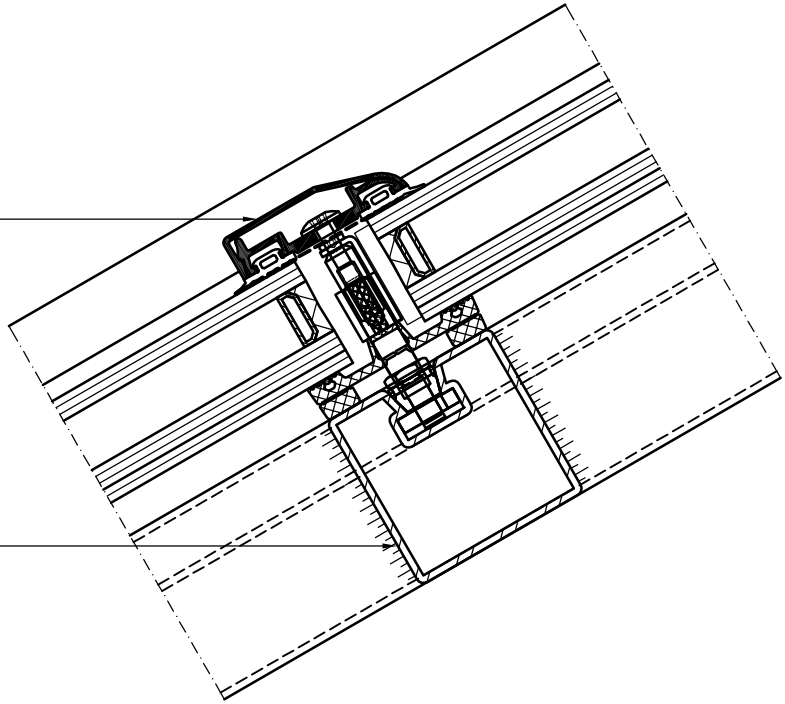
Hak4t slimme lichtoplossingen bv  
H.o.d.n. Braat 1844  
Hooikade 13  
NL-2627 AB Delft  
T: +31(0)15 251 67 67  
E: braat1844@hak4t.com  
I: www.braat1844.nl

# Braat 1844 FR30 (dubbel glas)

GLASDELING  
Schaal 1:2

## DETAIL 2

KLIKLIJST



DELING STAAL

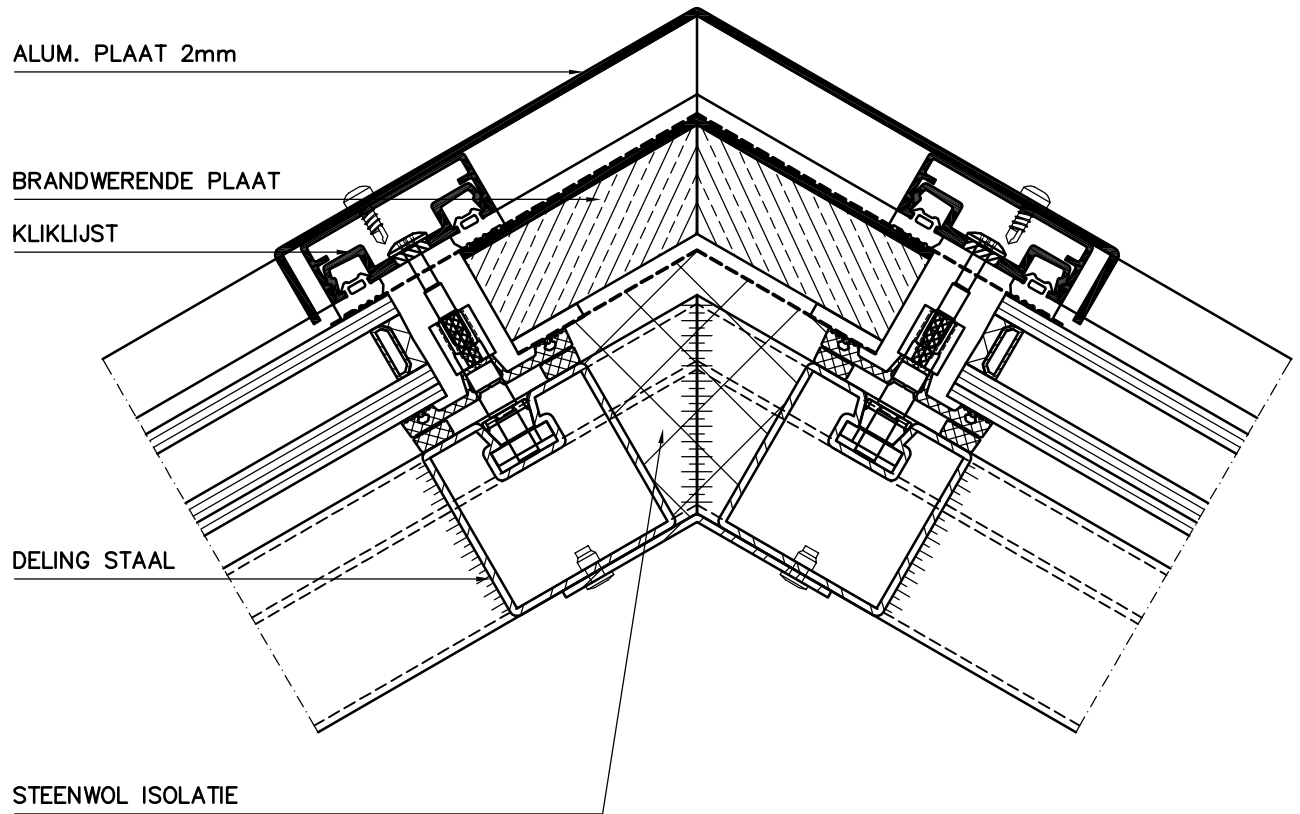


Hak4t slimme lichtoplossingen bv  
H.o.d.n. Braat 1844  
Hooikade 13  
NL-2627 AB Delft  
T: +31(0)15 251 67 67  
E: braat1844@hak4t.com  
I: www.braat1844.nl

# Braat 1844 FR30 (dubbel glas)

NOKDETAIL ZADELDAK  
Schaal 1:2

## DETAIL 3



Hak4t slimme lichtoplossingen bv  
H.o.d.n. Braat 1844  
Hooikade 13  
NL-2627 AB Delft  
T: +31(0)15 251 67 67  
E: braat1844@hak4t.com  
I: www.braat1844.nl

# Braat 1844 FR30 (dubbel glas)

NOKDETAIL LESSENAARSDAK (OPGAAND WERK)

Schaal 1:2

## DETAIL 4

ALUM. PLAAT 2mm

BRANDWERENDE PLAAT

KLIKLIJST

DELING STAAL

STEENWOL ISOLATIE



Hak4t slimme lichtoplossingen bv  
H.o.d.n. Braat 1844  
Hooikade 13  
NL-2627 AB Delft  
T: +31(0)15 251 67 67  
E: braat1844@hak4t.com  
I: www.braat1844.nl

# Braat 1844 FR30 (dubbel glas)

NOKDETAIL LESSENAARSDAK  
Schaal 1:2

## DETAIL 5

ALUM. PLAAT 2mm

BRANDWERENDE PLAAT

KLIKLIJST

DELING STAAL

STEENWOL ISOLATIE



Hak4t slimme lichtoplossingen bv  
H.o.d.n. Braat 1844  
Hooikade 13  
NL-2627 AB Delft  
T: +31(0)15 251 67 67  
E: braat1844@hak4t.com  
I: www.braat1844.nl

# Braat 1844 FR30 (dubbel glas)

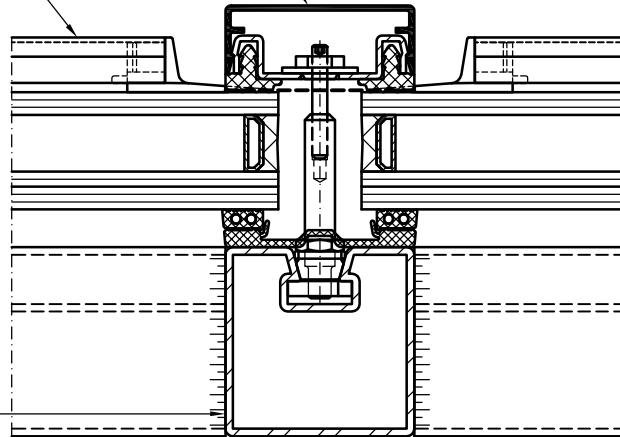
DOORSNEDE  
Schaal 1:2

## DETAIL 6

KLIKLIJST

KLIKLIJST

ROEDE STAAL



Hak4t slimme lichtoplossingen bv  
H.o.d.n. Braat 1844  
Hooikade 13  
NL-2627 AB Delft  
T: +31(0)15 251 67 67  
E: braat1844@hak4t.com  
I: www.braat1844.nl



# Braat 1844 FR30 (dubbel glas)

ZIJDETAIL BOUWKUNDIG

Schaal 1:2

## DETAIL 7

ALUM. PLAAT 2mm

KLIKLIJST

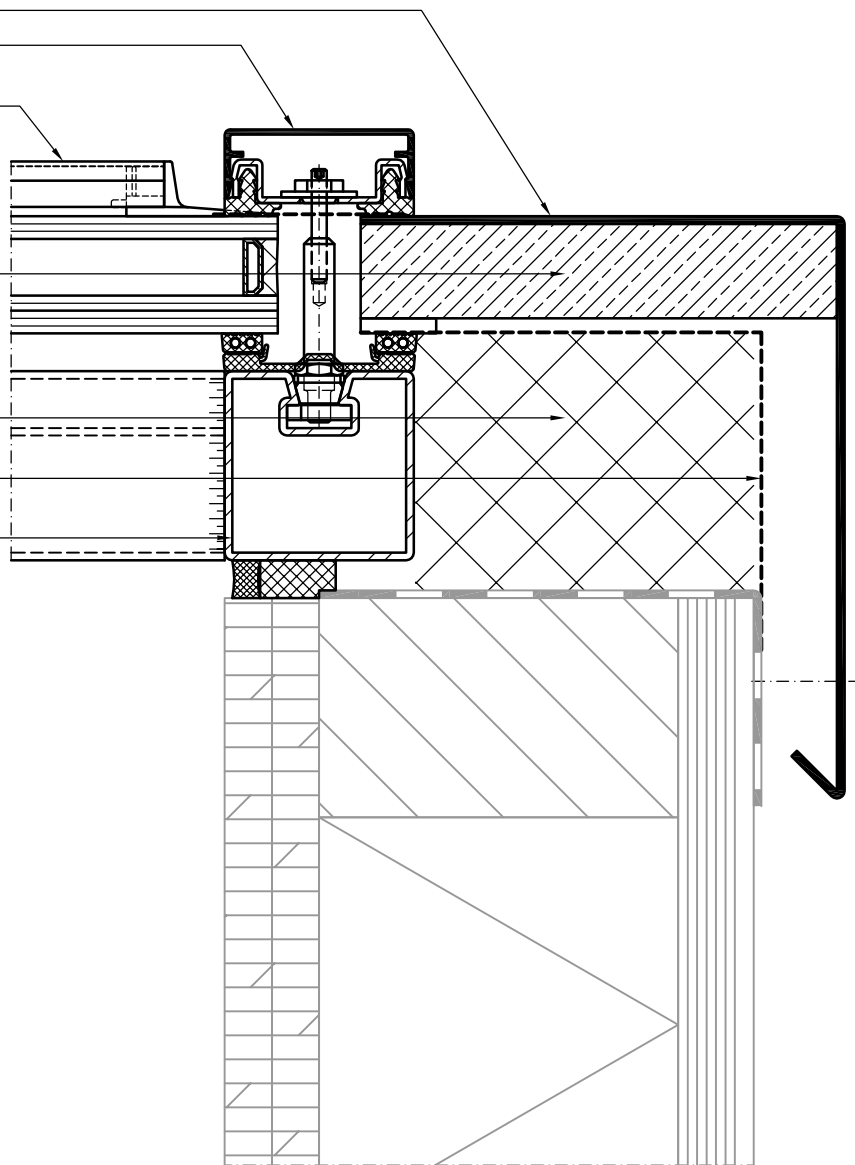
KLIKLIJST

BRANDWERENDE PLAAT

STEENWOL ISOLATIE

WATERDICHT FOLIE

ROEDE STAAL



Hak4t slimme lichtoplossingen bv  
H.o.d.n. Braat 1844  
Hooikade 13  
NL-2627 AB Delft  
T: +31(0)15 251 67 67  
E: braat1844@hak4t.com  
I: www.braat1844.nl

# Braat 1844 FR30 (dubbel glas)

ZIJDETAIL OPGAAND WERK

Schaal 1:2

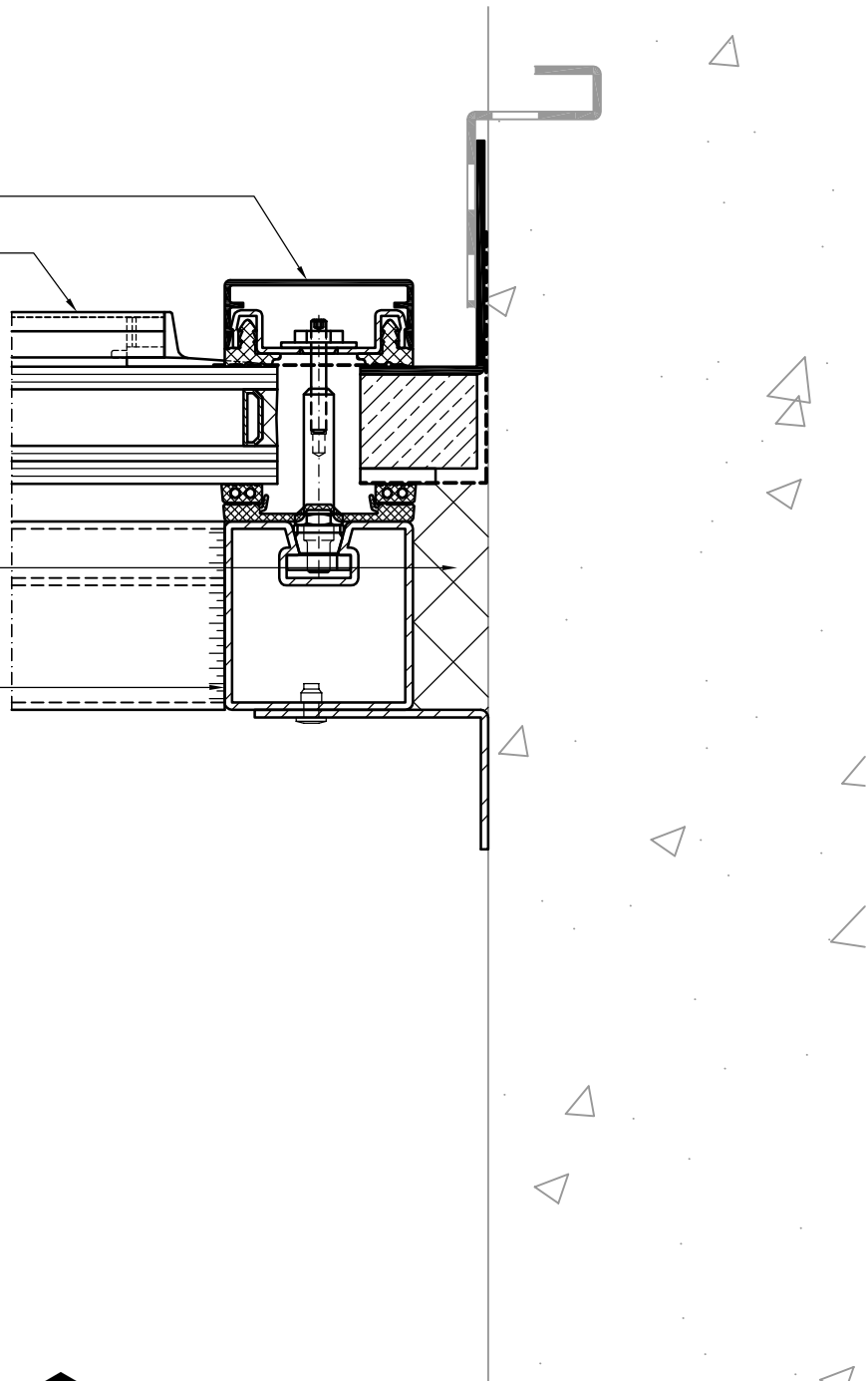
## DETAIL 8

KLIKLIJST

KLIKLIJST

STEENWOL ISOLATIE

ROEDE STAAL



Hak4t slimme lichtoplossingen bv  
H.o.d.n. Braat 1844  
Hooikade 13  
NL-2627 AB Delft  
T: +31(0)15 251 67 67  
E: braat1844@hak4t.com  
I: www.braat1844.nl