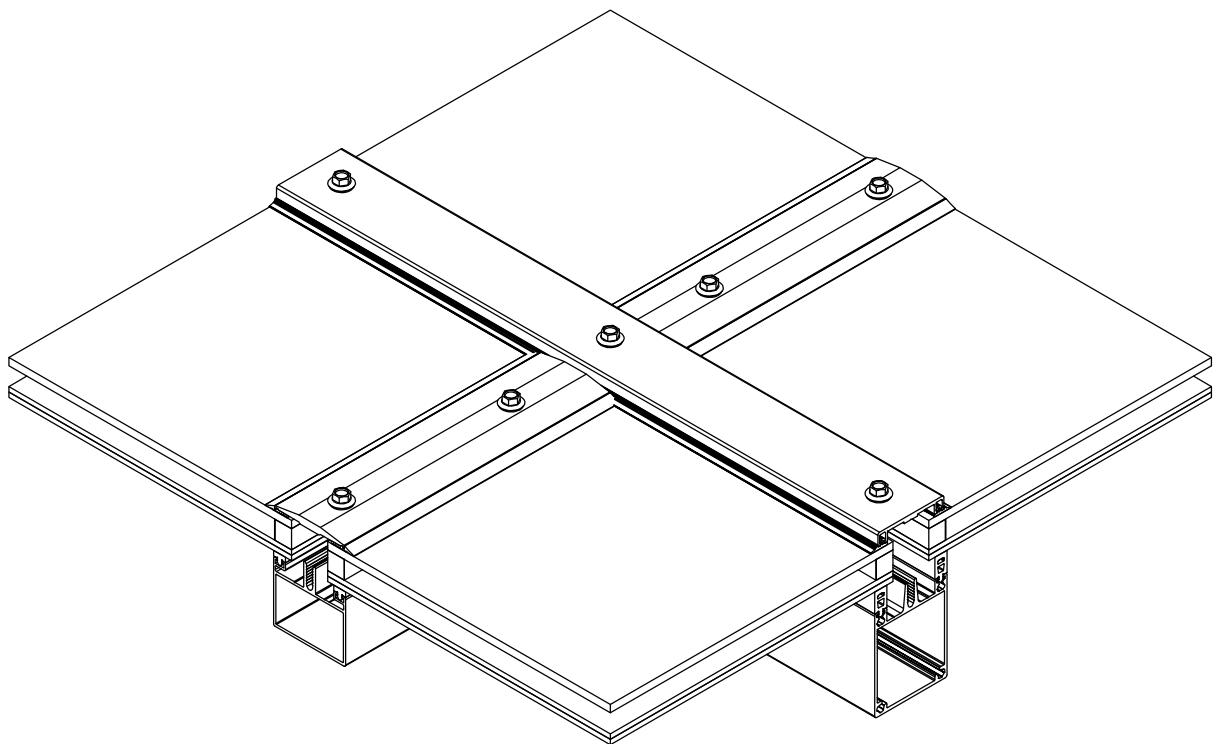


Braat 1844 ST (dubbel glas)

# DETAILBOEK

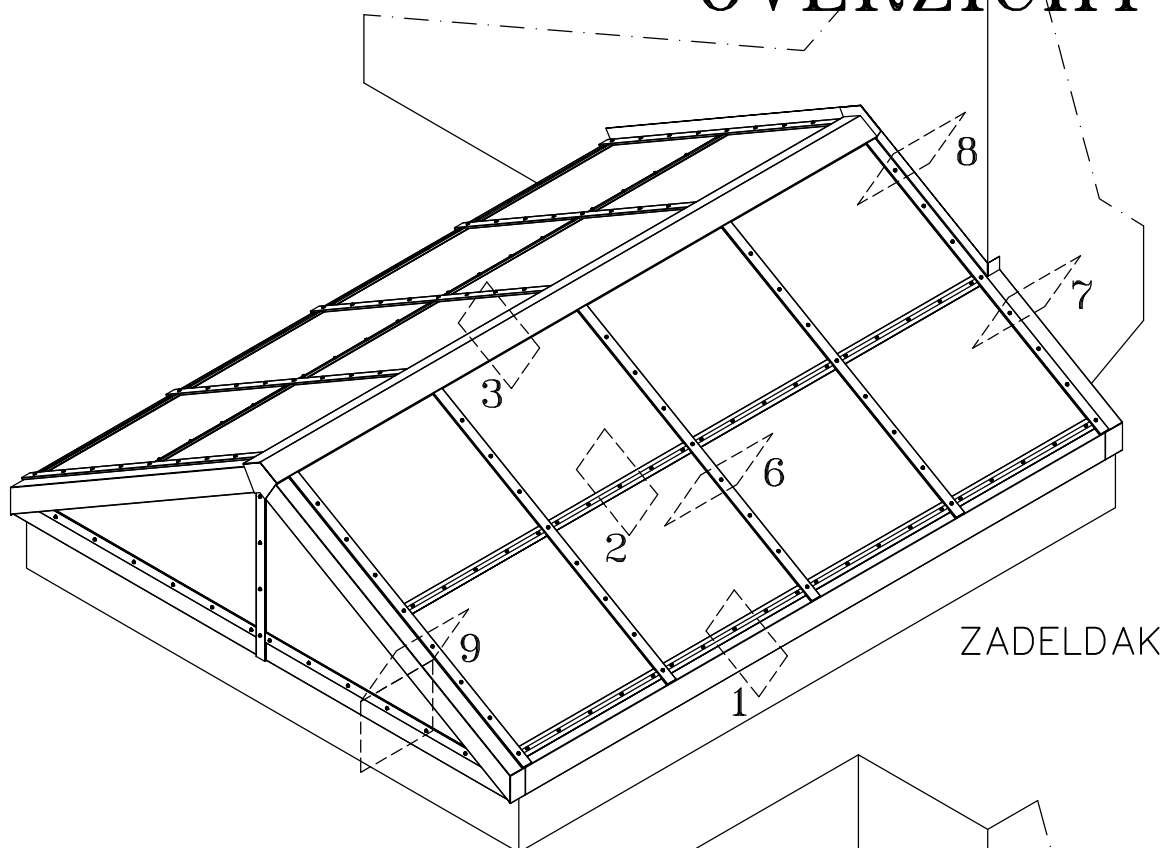


Hak4t slimme lichtoplossingen bv  
H.o.d.n. Braat 1844  
Hooikade 13  
NL-2627 AB Delft  
T: +31(0)15 251 67 67  
E: braat1844@hak4t.com  
I: www.braat1844.nl

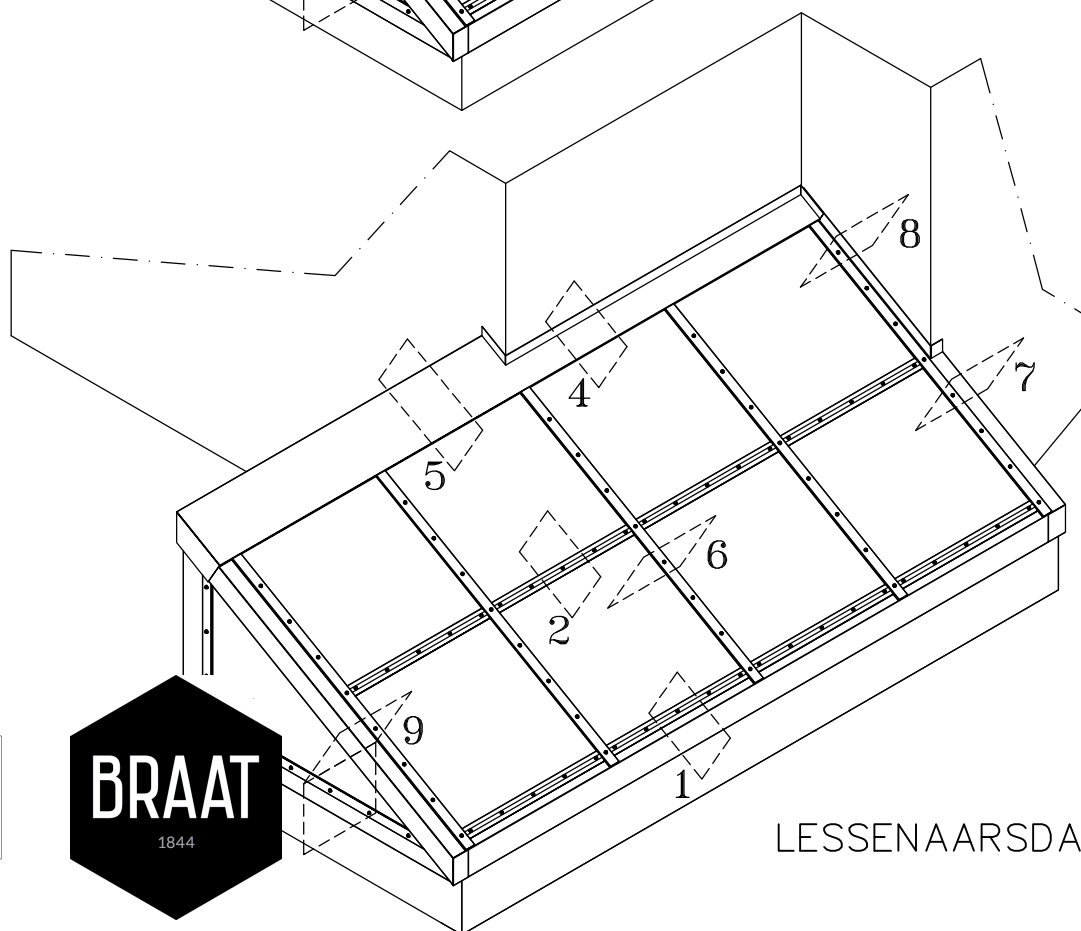
# Braat 1844 ST (dubbel glas)

OVERZICHT

## OVERZICHT



ZADELDAK



LESSENAARSDAK



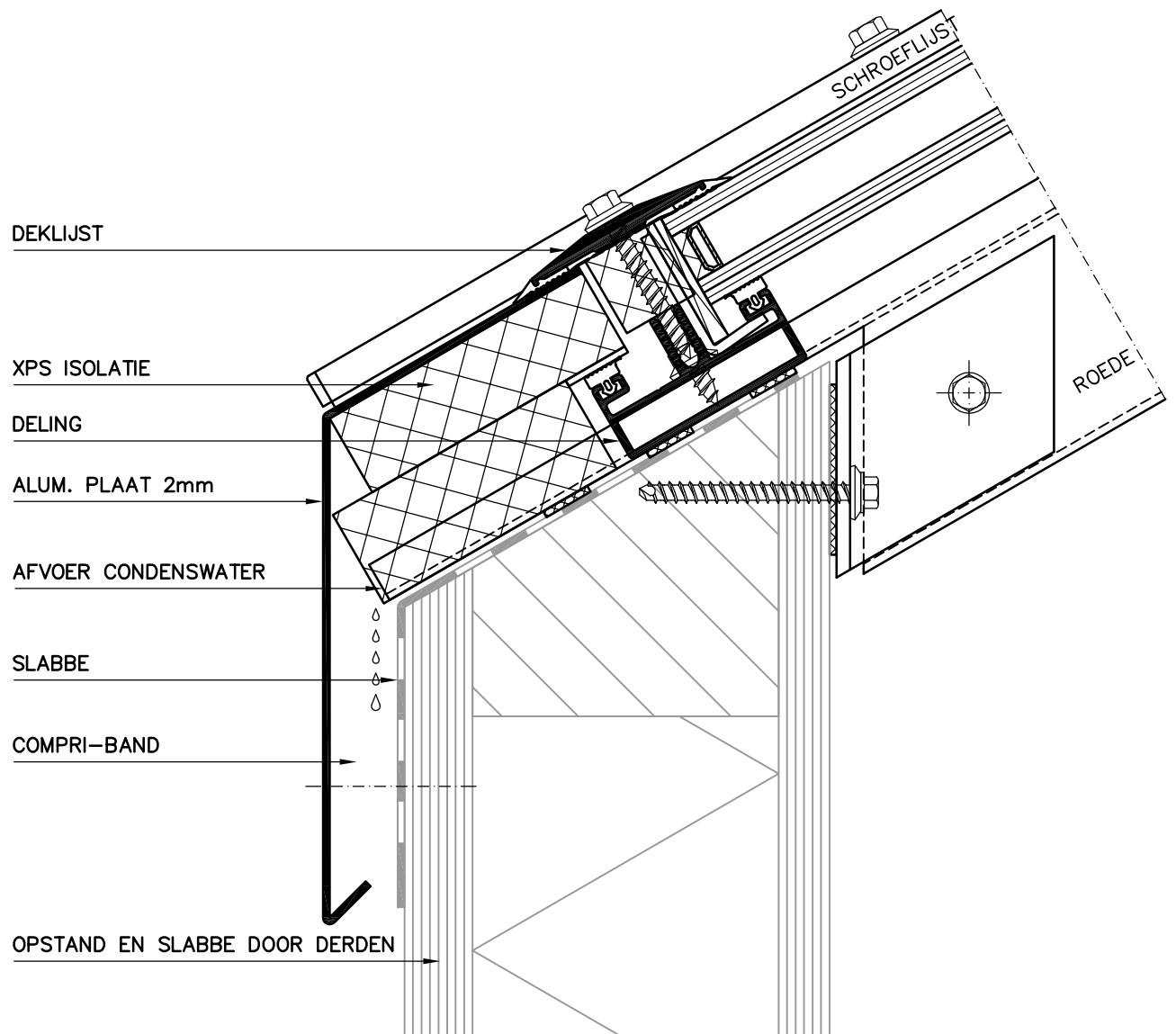
Hak4t slimme lichtoplossingen bv  
H.o.d.n. Braat 1844  
Hooikade 13  
NL-2627 AB Delft  
T: +31(0)15 251 67 67  
E: braat1844@hak4t.com  
I: www.braat1844.nl

# Braat 1844 ST (dubbel glas)

ONDERDETAIL

Schaal 1:2

## DETAIL 1



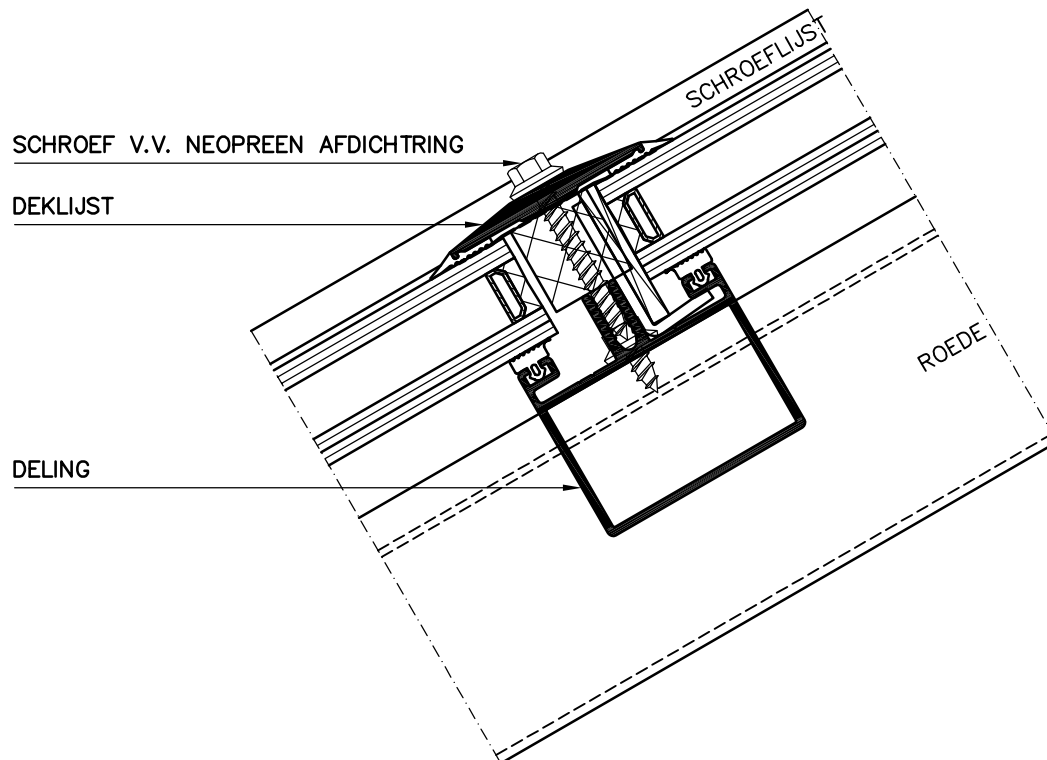
Hak4t slimme lichtoplossingen bv  
H.o.d.n. Braat 1844  
Hooikade 13  
NL-2627 AB Delft  
T: +31(0)15 251 67 67  
E: braat1844@hak4t.com  
I: www.braat1844.nl

# Braat 1844 ST (dubbel glas)

GLASDELING

Schaal 1:2

## DETAIL 2



Hak4t slimme lichtoplossingen bv  
H.o.d.n. Braat 1844  
Hooikade 13  
NL-2627 AB Delft  
T: +31(0)15 251 67 67  
E: braat1844@hak4t.com  
I: www.braat1844.nl

# Braat 1844 ST (dubbel glas)

NOKDETAIL ZADELDAK

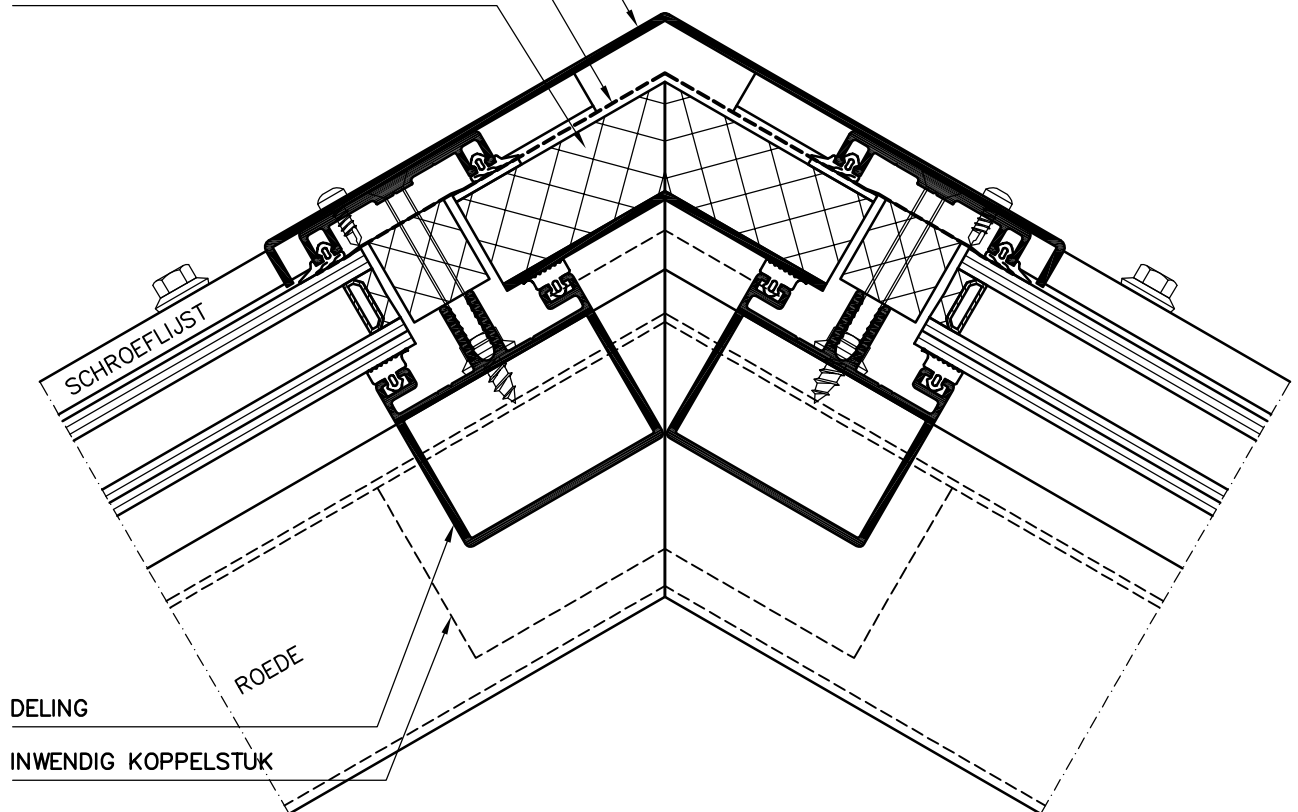
Schaal 1:2

## DETAIL 3

ALUM. PLAAT 2mm

WATERDICHTE FOLIE

XPS ISOLATIE

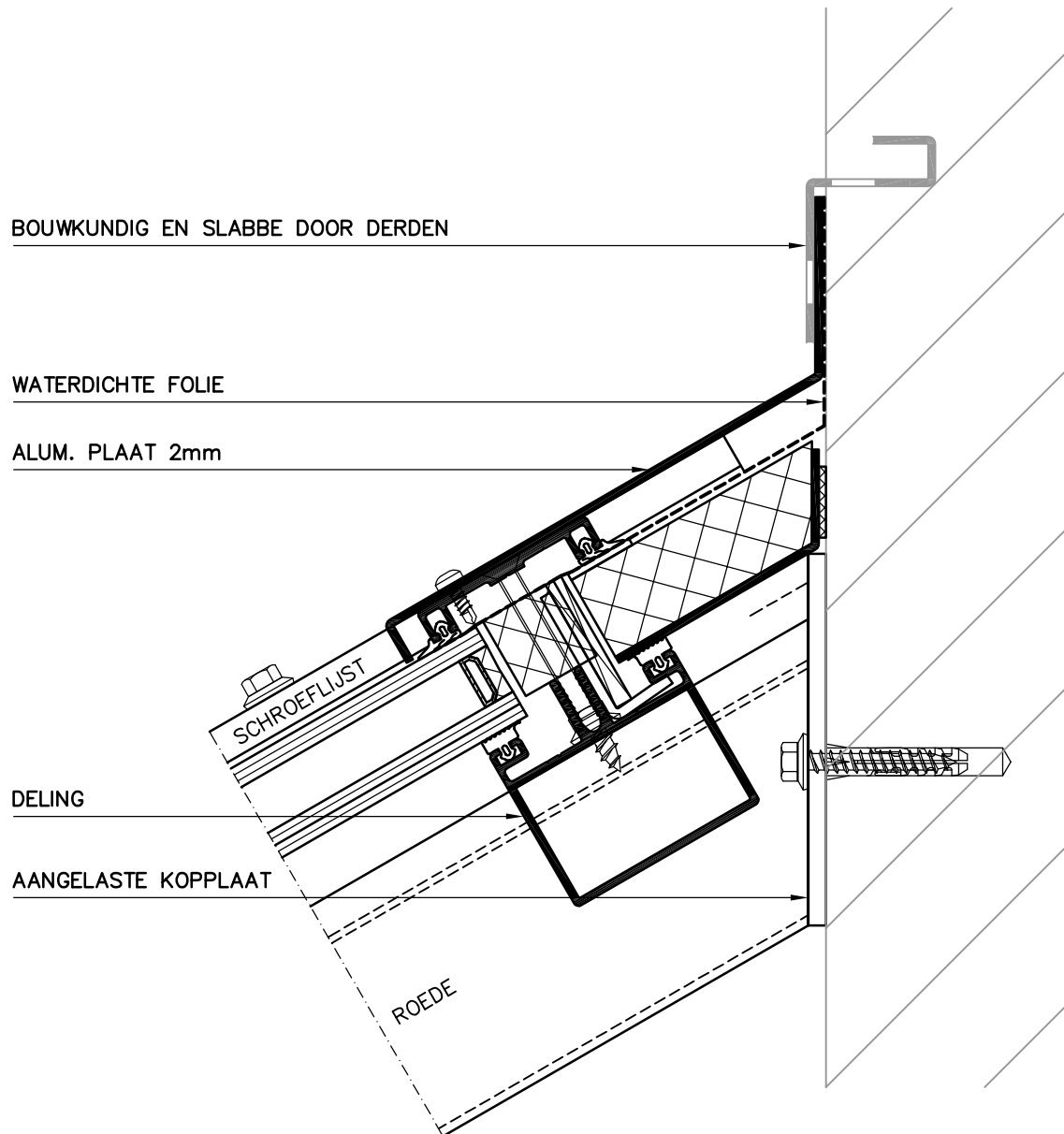


Hak4t slimme lichtoplossingen bv  
H.o.d.n. Braat 1844  
Hooikade 13  
NL-2627 AB Delft  
T: +31(0)15 251 67 67  
E: braat1844@hak4t.com  
I: www.braat1844.nl

# Braat 1844 ST (dubbel glas)

NOKDETAIL LESSENAARSDAK (OPGAAND WERK)  
Schaal 1:2

## DETAIL 4

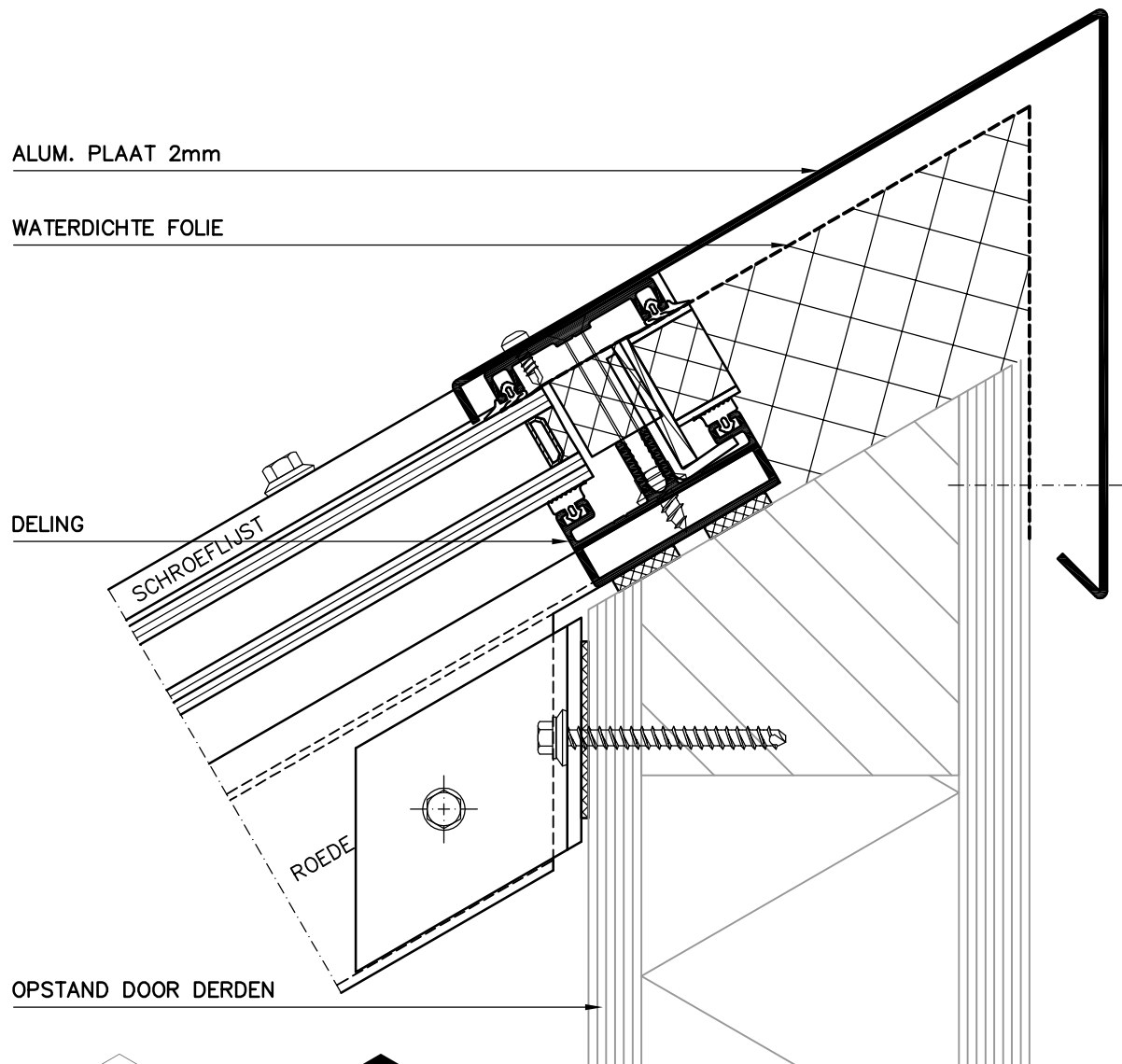


Hak4t slimme lichtoplossingen bv  
H.o.d.n. Braat 1844  
Hooikade 13  
NL-2627 AB Delft  
T: +31(0)15 251 67 67  
E: braat1844@hak4t.com  
I: www.braat1844.nl

# Braat 1844 ST (dubbel glas)

NOKDETAIL LESSENAARSDAK (OPSTAND)  
Schaal 1:2

## DETAIL 5



Hak4t slimme lichtoplossingen bv  
H.o.d.n. Braat 1844  
Hooikade 13  
NL-2627 AB Delft  
T: +31(0)15 251 67 67  
E: braat1844@hak4t.com  
I: www.braat1844.nl

# Braat 1844 ST (dubbel glas)

DOORSNEDE  
Schaal 1:2

## DETAIL 6

SCHROEFLIJST

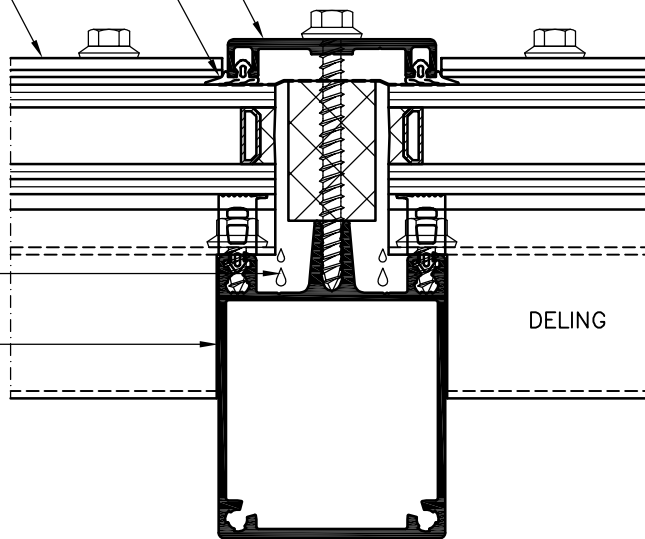
EPDM RUBBER

DEKLIJST

WATERVOERENDE SPONNING

ROEDE

DELING



Hak4t slimme lichtoplossingen bv  
H.o.d.n. Braat 1844  
Hooikade 13  
NL-2627 AB Delft  
T: +31(0)15 251 67 67  
E: braat1844@hak4t.com  
I: www.braat1844.nl



# Braat 1844 ST (dubbel glas)

ZIJDETAIL BOUWKUNDIG KOPSCHOT  
Schaal 1:2

## DETAIL 7

ALUM. PLAAT 2mm

SCHROEFLIJST

DEKLIJST

XPS ISOLATIE

DELING

ROEDE

BOUWKUNDIG DOOR DERDEN



Hak4t slimme lichtoplossingen bv  
H.o.d.n. Braat 1844  
Hooikade 13  
NL-2627 AB Delft  
T: +31(0)15 251 67 67  
E: braat1844@hak4t.com  
I: www.braat1844.nl

# Braat 1844 ST (dubbel glas)

ZIJDETAIL OPGAAND WERK

Schaal 1:2

## DETAIL 8

BOUWKUNDIG EN SLABBE DOOR DERDEN

ALUM. PLAAT 2mm

SCHROEFLIJST

DEKLIJST

ROEDE

DELING



Hak4t slimme lichtoplossingen bv  
H.o.d.n. Braat 1844  
Hooikade 13  
NL-2627 AB Delft  
T: +31(0)15 251 67 67  
E: braat1844@hak4t.com  
I: www.braat1844.nl

# Braat 1844 ST (dubbel glas)

ZIJDETAAL GLAZEN KOPSCHOT  
Schaal 1:2

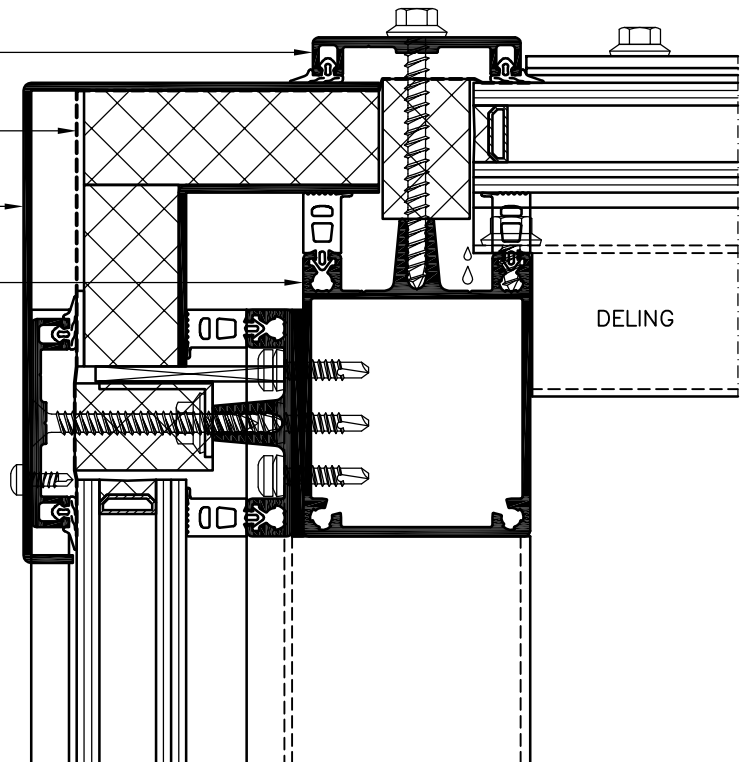
## DETAIL 9

SCHROEFLIJST

WATERDICHTE FOLIE

ALUM. PLAAT 2mm

ROEDE

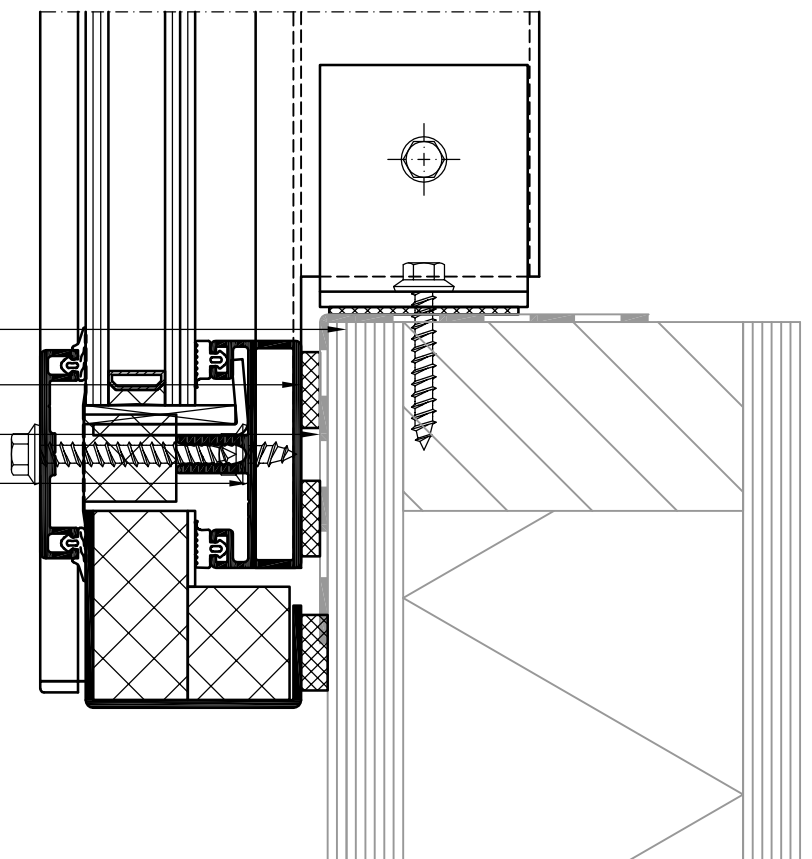


OPSTAND EN SLABBE DOOR DERDEN

LUCHTDICHTING

SLABBE

DELING



Hak4t slimme lichtoplossingen bv  
H.o.d.n. Braat 1844  
Hooikade 13  
NL-2627 AB Delft  
T: +31(0)15 251 67 67  
E: braat1844@hak4t.com  
I: www.braat1844.nl